

ÁLAMO / ÁLAMO DÚO

Grifo electrónico libre de contacto para lavabo, activado por sensor de infrarrojos Nano. Alimentado con pila externa o con Transformador eléctrico de 9 V. Electroválvula biestable localizada dentro del cuerpo del producto. Versiones disponibles a un agua para agua fría o premezclada y a dos aguas para agua fría y caliente con regulador de temperatura. Incluye filtros e indicador de pila baja. El rango del sensor puede ser ajustado en forma manual o por control remoto. Funciones modificables con control remoto: Rango del Sensor, Tiempo de Reacción, Tiempo de Retraso, Tiempo de Seguridad, Encendido y Apagado. El grifo se cerrará automáticamente después de ser utilizado durante más de 90 segundos.

FUNCIONAMIENTO

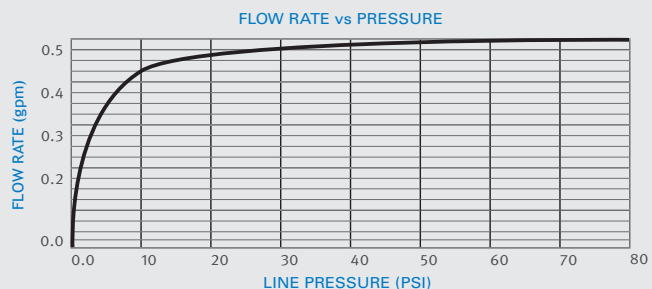
Grifo electrónico libre de contacto. Se activa automáticamente cuando el usuario sitúa las manos dentro del rango del sensor.

APLICACIÓN

Los grifos montados sobre lavabo o encimera combinan un elegante diseño minimalista con propiedades antivandalismo. Todos los componentes electrónicos (sensor, válvula solenoide y pila) se encuentran en el interior del cuerpo del grifo, lo que lo hace fácil de instalar, así como duradero, incluso en instalaciones ubicadas en entornos hostiles. Contribuye al orden y limpieza de los baños y al ahorro de agua. Previene la contaminación cruzada. Es idóneo para estadios y áreas de aseo de estaciones de tren, autobús y autopistas.

DESCRIPCIÓN DEL PRODUCTO

Instalación	Montado sobre lavabo o encimera.
Fuente alimentación	Pila de litio de 9V ubicada dentro del cuerpo del producto.
Suministro de agua	Fría o premezclada (Green) válvula mezcladora mecánica (no suministrada). Agua fría o caliente (Green 1000)
Temperatura del agua	Máxima de 70 °C
Presión	0,5-8,0 bar (15-116 PSI)

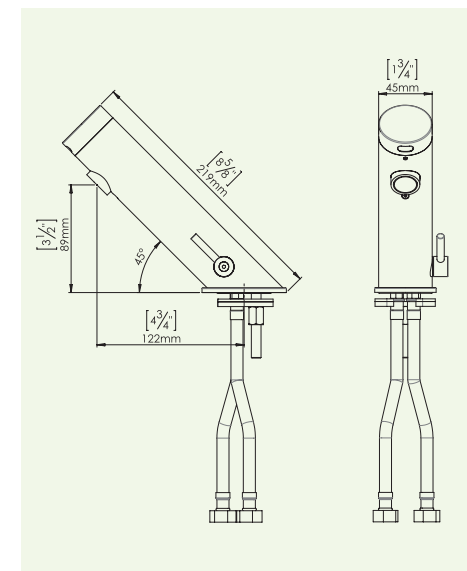
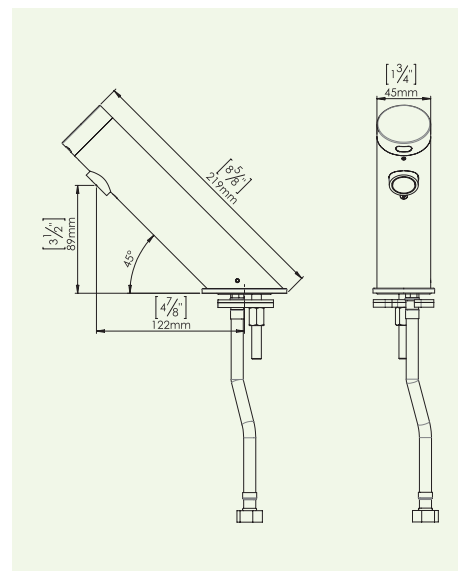
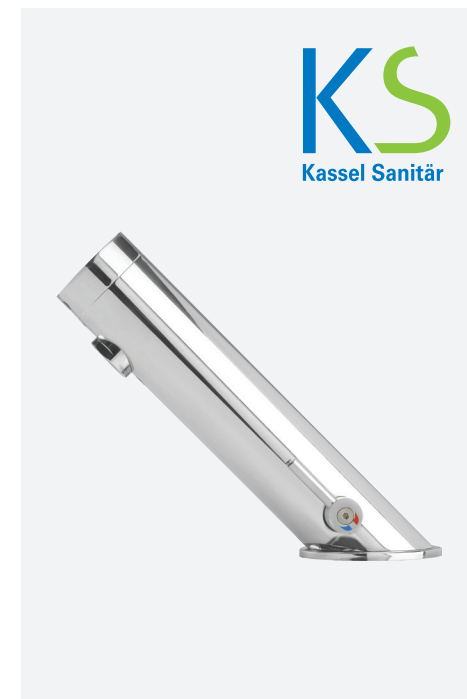


INFORMACIÓN PARA PEDIDOS

PRODUCTO	CÓDIGO	FUENTE DE ENERGÍA
ÁLAMO	KSL00495	Internal 9 V lithium battery
ÁLAMO DÚO	KSL00480	

OPTIONAL ACCESSORIES

PRODUCTO	CÓDIGO
Control remoto para ajuste de definiciones	KSL01030
Dispensador de jabón a juego	KSL00970
Dispensador de jabón de espuma a juego	KSL00937



Kassel Sanitär S.L.

- Avda. de Castilla, 1 - Polígono Industrial, 28830 San Fernando de Henares, Madrid, Spain
- Daimlerstraße 2, D-93133 Burglengenfeld, Germany

Tel. +34 916 778 993 | Fax. +34 916 777 774 | info@kassel.es | www.kassel.es